

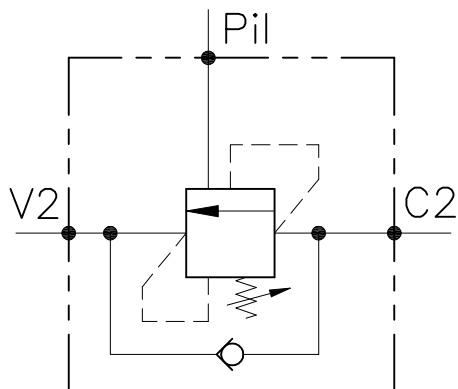
VALVOLA BILANCIAMENTO, BLOCCO E CONTROLLO MOVIMENTO A SEMPLICE EFFETTO, FLANGIATE (BULLONE). SERIE "OWC"

LUEN

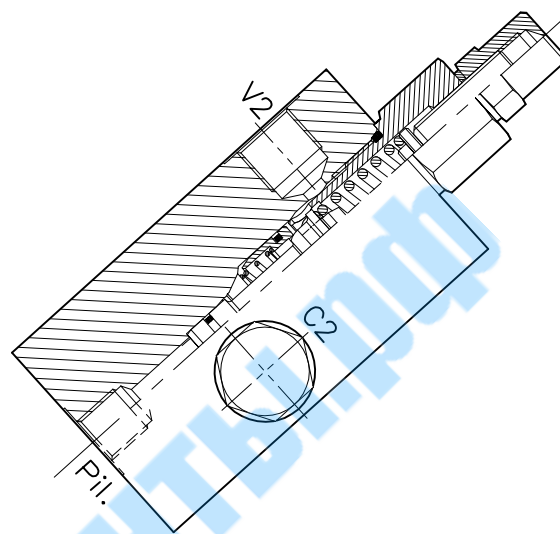
HYDRAULIC VALVES AND INTEGRATED COMPONENTS
s.r.l. ITALY

OWC-SE-...-14FCB-...

SCHEMA DI FUNZIONAMENTO



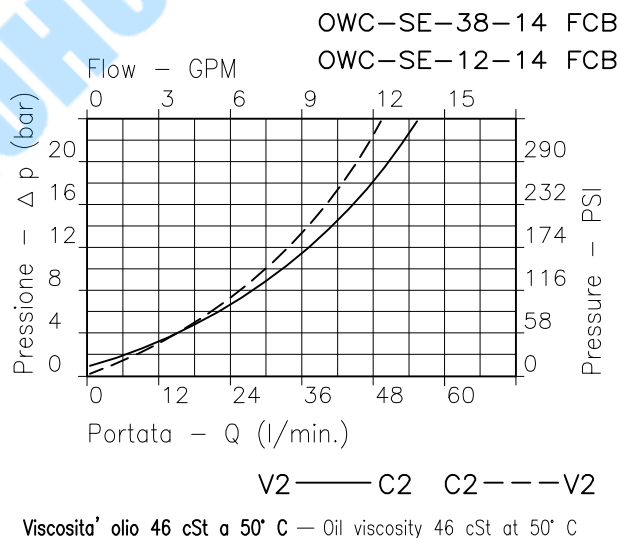
CRITERI PROGETTUALI



CARATTERISTICHE - PERFORMANCES

Luca nominale Rated size	DN	8
Portata min/max Min/max flow-rate	l/min-GPM	1/60 - 0.26/15.9
Pressione di lavoro max Max working pressure		450 bar 6525 PSI
Pressione max di taratura Max setting pressure		350 bar 5075 PSI
Rapporto di pilotaggio Pilot ratio		4.25 : 1
Temperatura ambiente Room temperature	°C	-30 +50
Temperatura olio Oil temperature	°C	-30 +80
Filtraggio consigliato Filtration	micron	30
Coppia di serraggio Tightening torque	Nm	.
Peso Weight	Kg	.

CARATTERISTICHE IDRAULICHE - HYDRAULIC PERFORMANCE



NOTE:

La taratura deve essere 1,3 volte maggiore della pressione indotta dal carico.

Valve should be set at 1.3 times load induced pressure.

ESEMPIO:

Pressione di lavoro max : $\frac{350 \text{ bar}}{1.3} = 270 \text{ bar}$
Max working pressure :

**SOLUZIONI DI PRODUZIONE NECESSARIE
PER LA SCELTA DEL PRODOTTO
E RELATIVA DEFINIZIONE DEL
CODICE D'ORDINAZIONE**

LUEN

**HYDRAULIC VALVES AND
INTEGRATED COMPONENTS
s.r.l.
ITALY**

OWC-SE-...-14FCB-...

REGOLAZIONE
ADJUSTMENT

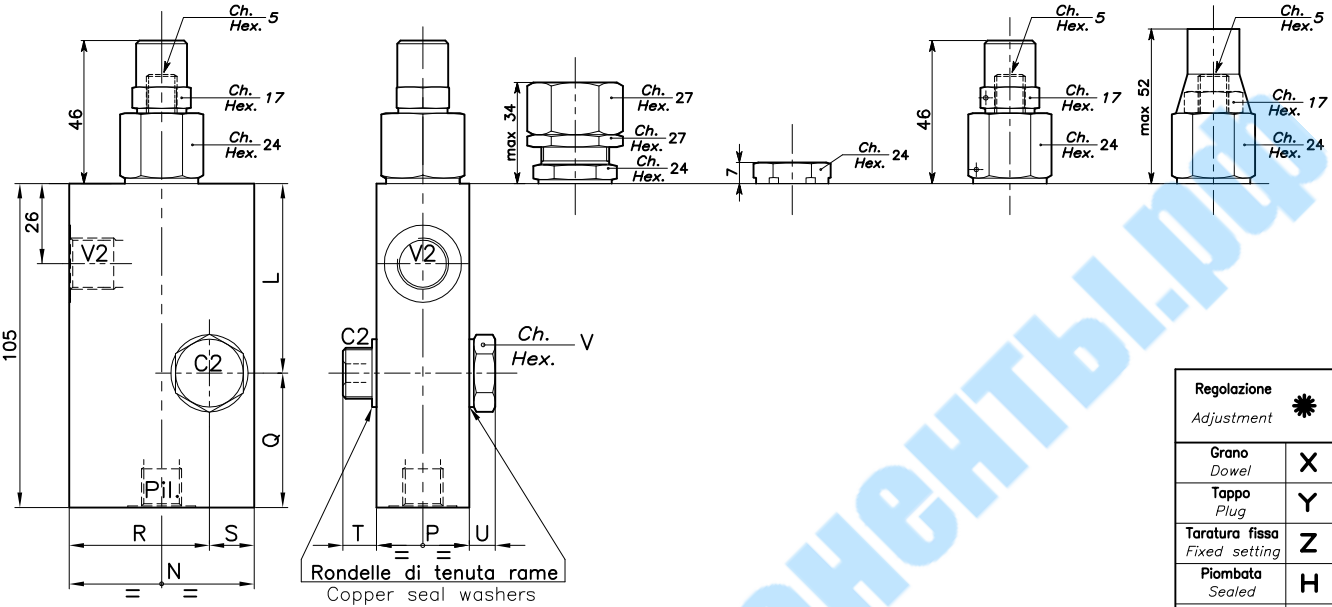
Grano
Dowel
(X)

Tappo
Plug
(Y)

Taratura fissa
Fixed setting
(Z)

Piombata
Sealed
(H)

Piombata
Sealed
(K)



Regolazione Adjustment	
Grano Dowel	X
Tappo Plug	Y
Taratura fissa Fixed setting	Z
Piombata Sealed	H
Piombata Sealed	K

SIGLA VALVOLA VALVE CODE	Campo taratura 30 ÷ 220 bar (Colore verde) Setting range 30 ÷ 220 bar (Colour green)		Campo taratura 60 ÷ 350 bar (Colore giallo) Setting range 60 ÷ 350 bar (Colour yellow)		L	N	P	Q	R	S	T	U	V	Attacchi Port size V2-C2 GAS (BSPP)	Attacchi Port size Pii. GAS (BSPP)	Portata max Max flow-rate l/min - GPM
	Taratura standard (Q=5 l/1') Std. bar setting (made at 5 l/1')	Incr. press. bar giro/vite Press. increase bar/turn (56)	Taratura standard (Q=5 l/1') Std. bar setting (made at 5 l/1')	Incr. press. bar giro/vite Press. increase bar/turn (138)												
OWC-SE-38-14FCB-*	071		024		61.5	60	29.5	43.5	45.5	14.5	12	8	22	3/8"	1/4"	40-10
OWC-SE-12-14FCB-*	073		030		63	70	34.5	42	55	15			27	1/2"	1/4"	60-15

0 0 1 0 0
CODICE ORDINAZIONE
ORDERING CODE

ESEMPIO TIPICO DI CIRCUITO
TYPICAL CIRCUIT EXAMPLE

